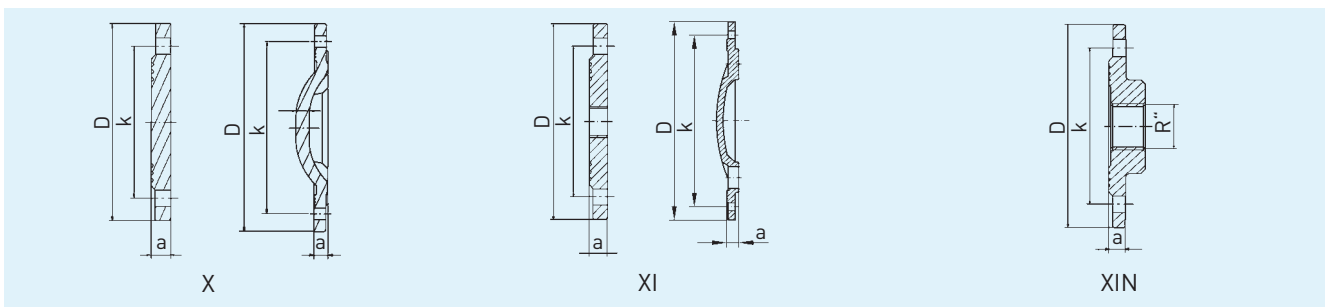


X-Stücke PN 10/16 (25 und 40 auf Anfrage), Blindflansche nach DIN EN 545
Blind flange, PN 10/16 (25 and 40 upon request), according to DIN EN 545



Maße in mm - dimensions in mm				kg/Stück kg/piece
DN	D	k	a	
25	115	85	18	1,0
32	140	100	20	1,8
40	150	110	19	1,7
50	165	125	19	2,6
60	175	135	19	3,0
65	185	145	19	3,1
80	200	160	19	3,2
100	220	180	19	4,6
125	250	210	19	5,7
150	285	240	19	7,1
200	340	295	20	11,4
250	400	350	22	15,8
300	455	400	25	24,6
350	505	460	25	35,8
400	565	515	25	44,3
500	670	620	26	84,1
600	780	725	30	96,9
700	895	840	33	127,0
800	1015	950	35	188,0
1000	1230	1160	47	383,0

Achtung! Bohrbilder ab DN 200 ändern sich bei Druckstufe PN 16!
 Attention! At pressure stage PN 16 drilling changes from DN 200!

XI-Stück Flansch mit Innengewinde PN 10/16, Blindflansche nach DIN EN 545
Blind flange with internal thread, PN 10/16, according to DIN EN 545



Gewindebohrungen: 3/4", 1", 1 1/4", 1 1/2", 2", 2 1/2", 3", 4"
 Bitte beachten Sie, dass ab 2 1/2" generell mit Nabe gefertigt wird

Internal thread: 3/4", 1", 1 1/4", 1 1/2", 2", 2 1/2", 3", 4"
 Please note, that starting from 2 1/2" we generally manufacture with boss